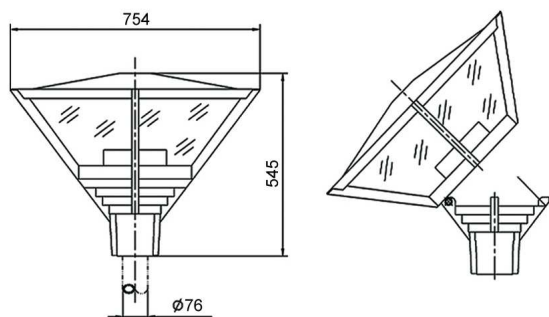


## Dekorative Leuchte für Beleuchtung von Straßen und Plätzen entspr. DIN EN 13201



### Maße über Alles:



### Aufsatzmontage:

Breite: 754 mm  
Höhe: 545 mm  
Gewicht: 12,5 kg

### Produktbeschreibung:

Modular aufgebaute LED Leuchte. Das Gehäuse ist aus Aluminiumdruckguss gefertigt und lässt sich nach oben öffnen. Es kommt ein elektronisches, programmierbares Vorschaltgerät Fabrikat Philips Xitanium zum Einsatz. Das separat austauschbare LED Modul ist mit High Quality LED Fabrikat Philips (LumiLeds) Luxeon TX bestückt.

### Montage:

- Mastaufsatzleuchte
- Der integrierte Mastflansch ist für Zopfmaße bis 76mm geeignet

### Gehäuse / Farbe:

- Das Gehäuse besteht aus pulverbeschichtetem Aluminiumdruckguss
- Die Abdeckung besteht aus UV beständigen und schlagzähen PMMA
- Die Leuchte ist in allen RAL Farben erhältlich

## Optik:

- symmetrische indirekte Lichtverteilung über integrierten Aluminiumreflektor.
- oder:
- asymmetrische indirekte Lichtverteilung über integrierten Reflektor aus hochreflektierend beschichtetem Kunststoff

## Wärmemanagement:

- großzügig dimensionierter, innen liegender, integrierter Kühlkörper aus Aluminiumdruckguss
- Keine aktiven Kühlkomponenten erforderlich

## Elektronisches Vorschaltgerät:

- programmierbares Vorschaltgerät Fabrikat Philips Xitanium
- 1-10V Eingang zur analogen Dimmung
- DALI Eingang zur benutzerspezifischen Programmierung
- integrierte elektronische Zeit / Dimmfunktion zur Halbnachtschaltung
- integrierte Konstantlichtstromregelung (CLOu)
- integrierter Überhitzungsschutz mittels Leistungsreduzierung
- integrierte Lebensdauerüberwachung des LED Moduls

## austauschbares LED Modul:

- Bestückung mit LED's Fabrikat Philips (LumiLed) Luxeon TX
- Bestückung mit 20 LED's
- Kühlkörper und Lichtleitkegel in LED Modul integriert

## Technische Daten:

LED Effizienz:	Max. 155 lm/W
Lichtausbeute	ca. 45 lm/W abhängig vom eingestellten Lichtstrom
Gesamtleuchte:	
Lichtstrom effektiv:	300 – 1.800 lm stufenlos einstellbar
Leistungsaufnahme:	10 – 46 W abhängig vom eingestellten Lichtstrom
LED	Lichtfarbe Neutralweiß 4.000K Farbwiedergabeindex 75 mindestens 70
LED Light Engine	Bestückung mit 20 Stck; LED
Treiber:	Output Range: 6W – 42W abhängig vom eingestellten Lichtstrom
Versorgung:	AC 120 – 277V
Überspannungsschutz:	4kV / 2,5kA
Nutzungsdauer LED:	100.000h bei 90% Lichtstrom und bis zu 10% Ausfallrate (L90B10)
Nutzungsdauer Treiber:	100.000h bei max. 70°C Betriebstemperatur und bis zu 10% Ausfallrate

## Norm Spezifikationen

Schutzart:	IP54
Schutzklasse:	SK I
Stoßfestigkeit:	IK 07
Approbation:	CE

## Lieferumfang

komplett montiert, vorkonfiguriert und betriebsfertig inkl. 7m Anschlusskabel