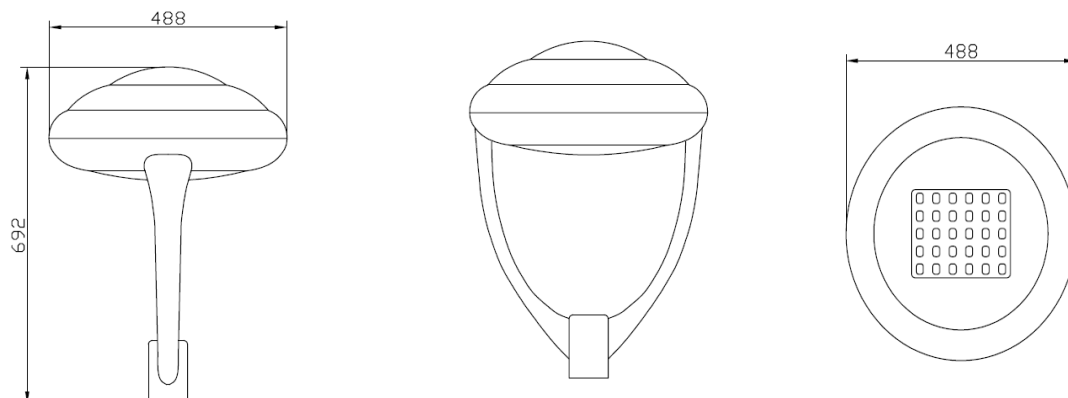


## Pilzleuchte für Beleuchtung von Straßen und Plätzen entspr. DIN EN 13201



### Maße über Alles:



Durchmesse: 488 mm  
Höhe: 692 mm

### Produktbeschreibung:

Modular aufgebaute LED Leuchte. Das Gehäuse ist aus Aluminiumdruckguss gefertigt und lässt sich nach oben öffnen. Es kommt ein elektronisches, programmierbares Vorschaltgerät Fabrikat Philips Xitanium zum Einsatz. Das separat austauschbare LED Modul ist mit High Quality LED Fabrikat Cree XP G3 bestückt und ist zur Wiederaufbereitung geeignet.

### Montage:

- Mastaufsatzleuchte, der integrierte Mastflansch ist für Zopfmaße von 42 – 60mm geeignet

### Gehäuse / Farbe:

- Das Gehäuse besteht zur besseren Wärmeausleitung aus Aluminiumdruckguss
- Gehäusefarbe Pulverbeschichtung auf Epoxydharzbasis für höchste mechanische und chemische Widerstandsfähigkeit
- Die Leuchte ist in allen Farben erhältlich

## Optik:

Zur Anpassung der Lichtverteilung an die örtlichen Bedingungen stehen diverse Optiken zur Verfügung. In Kombination aller möglichen Varianten stehen 16 Optiken zur Verfügung:

- 66 Grad Linsen Durchgangsstraßen
- 72 Grad Linsen Durchgangsstraßen
- 75 Grad Linsen Wohnstraßen

Zusatzoptionen zur Kombination mit den Linsen:

- Die Linsen können im LED Modul gedreht montiert werden, dadurch kann die Optik an die örtlichen Gegebenheiten angepasst werden
- Strukturglas oder Klarglas zur Beeinflussung der Blendung
- Linsenabdeckungen zur Abstrahlminimierung in der 270 Grad Ebene

## Wärmemanagement:

- großzügig dimensionierter, innen liegender, integrierter Kühlkörper aus Aluminiumdruckguss
- Keine aktiven Kühlkomponenten erforderlich

## Elektronisches Vorschaltgerät:

- programmierbares Vorschaltgerät Fabrikat Philips Xitanium
- 1-10V Eingang zur analogen Dimmung
- DALI Eingang zur benutzerspezifischen Programmierung
- integrierte elektronische Zeit / Dimmfunktion zur Halbnachtschaltung alternativ Dimmung über Schaltader
- integrierte Konstantlichtstromregelung (CLOu)
- integrierter Überhitzungsschutz mittels Leistungsreduzierung
- integrierte Lebensdauerüberwachung des LED Moduls

## austauschbares LED Modul:

- Bestückung mit LED's Fabrikat Cree XP G3
- Variable Bestückung entspr. lichttechnischer. Auslegung
- Linsensystem und Kühlkörper in LED Modul integriert
- Zur Wiederaufbereitung durch Süd Solar geeignet

## Technische Daten:

LED Effizienz:	max. 179 lm/W
Lichtausbeute	>130 lm/W abhängig vom eingestellten Lichtstrom
Gesamtleuchte:	
Lichtstrom effektiv:	600 – 6.500 lm stufenlos einstellbar
Leistungsaufnahme:	8 – 50 W abhängig vom eingestellten Lichtstrom
LED	Lichtfarbe Neutralweiß 4.000K; Farbwiedergabeindex 70
LED Light Engine	Bestückung mit 24 oder 30 Stck; LED
Treiber:	Output Range: 4W – 46W abhängig vom eingestellten Lichtstrom
Versorgung:	AC 120 – 277V
Überspannungsschutz:	6kV / 10kV mit Anschluss an Schutzterde
Nutzungsdauer LED:	100.000h bei 90% Lichtstrom und bis zu 1% Ausfallrate
Nutzungsdauer Treiber:	100.000h bei max. 70°C Betriebstemperatur und bis zu 5% Ausfallrate

## Norm Spezifikationen

Schutzart: IP66  
Schutzklasse: SK II  
Stoßfestigkeit: Gehäuse IK 10, Glasabdeckung IK 07  
Approbation: CE, ENEC

## Lieferumfang

komplett montiert, vorkonfiguriert und betriebsfertig inkl. max. 10m Anschlusskabel