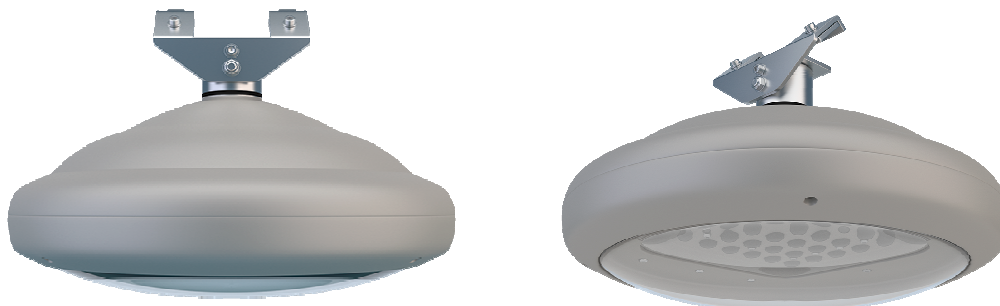
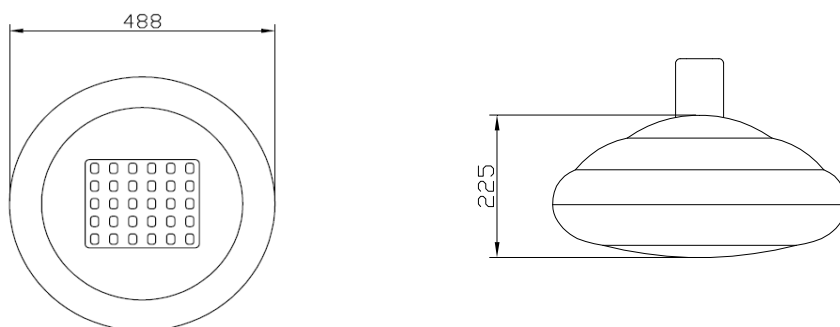


## Hängeleuchte für Beleuchtung von Straßen und Plätzen nach DIN EN 13201



### Maße:



Durchmesse: 488 mm

Höhe: 225 mm

### Produktbeschreibung:

Modular aufgebaute LED Leuchte. Das Gehäuse ist aus Aluminiumdruckguss gefertigt und lässt sich nach unten klappend öffnen. Es kommt ein elektronisches, programmierbares Vorschaltgerät Fabrikat Philips Xitanium zum Einsatz. Das separat austauschbare LED Modul ist mit High Quality LED Fabrikat Cree XPG bestückt und ist zur Wiederaufbereitung geeignet.

### Montage:

- Bogenhängeleuchte, Seilhängeleuchte
- Seilhängeleuchte: Die Leuchte wird mit einer Edelstahl Hängekonsole für die Seilmontage ausgeliefert
- Bogenhängeleuchte: Die Leuchte wird mit einer Gewindemuffe für die Bogenmontage ausgeliefert

### Gehäuse / Farbe:

- Das Gehäuse besteht zur besseren Wärmeableitung aus Aluminiumdruckguss
- Gehäusefarbe Pulverbeschichtung auf Epoxydharzbasis für höchste mechanische und chemische Widerstandsfähigkeit
- Die Leuchte ist in allen RAL Farben erhältlich

## Optik:

- zur Steuerung der Lichtverteilung sind Linsentypen mit verschiedenen Abstrahlwinkeln lieferbar
- ULOR 0%
- Betriebswirkungsgrad der Leuchte abhängig vom Linsentyp
- Durch variable Linsenmontage lässt sich die Lichtverteilung zur Ausleuchtung von Plätzen spiegeln

## Wärmemanagement:

- großzügig dimensionierter, innen liegender, integrierter Kühlkörper aus Aluminiumdruckguss
- Keine aktiven Kühlkomponenten erforderlich

## Elektronisches Vorschaltgerät:

- programmierbares Vorschaltgerät Fabrikat Philips Xitanium
- DALI Eingang zur benutzerspezifischen Programmierung
- integrierte elektronische Zeit / Dimmfunktion zur Halbnachtschaltung alternativ Dimmung über Schaltader
- integrierte Konstantlichtstromregelung (CLOu)
- integrierter Überhitzungsschutz mittels Leistungsreduzierung
- integrierte Lebensdauerüberwachung des LED Moduls

## austauschbares LED Modul:

- Bestückung mit LED's Fabrikat Cree XPG
- Linsensystem und Kühlkörper in LED Modul integriert
- Zur Wiederaufbereitung durch Süd Solar geeignet

## Technische Daten:

LED Effizienz:	max. 179 lm/W
Lichtausbeute	>130 lm/W abhängig vom eingestellten Lichtstrom
Gesamtleuchte:	
Lichtstrom effektiv:	600 – 4800 lm stufenlos einstellbar
Leistungsaufnahme:	8 – 50 W abhängig vom eingestellten Lichtstrom
LED	Lichtfarbe Neutralweiß 4.000K Farbwiedergabeindex 70
LED Light Engine	Bestückung mit 24 Stck; LED
Treiber:	Output Range: 4W – 46W abhängig vom eingesetzten Treiber und programmierten Ausgangsstrom
Versorgung:	AC 120 – 277V
Überspannungsschutz:	6kV / 10 KV
Nutzungsdauer LED:	100.000h bei 90% Lichtstrom und bis zu 10% Ausfallrate
Nutzungsdauer Treiber:	100.000h bei max. 70°C Betriebstemperatur und bis zu 10% Ausfallrate

## Norm Spezifikationen

Schutzart:	IP66
Schutzklasse:	SK II
Stoßfestigkeit:	Gehäuse IK 10, Glasabdeckung IK 07
Approbation:	CE, ENEC

## Lieferumfang

komplett montiert, vorkonfiguriert und betriebsfertig, Zubehör – Seilhängekit oder Bogen